

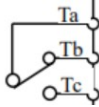



DGI300 SPİNDLE MOTOR PARAMETRELERİ

P0.06	MOTOR FREKANSI	MAX. MOTOR FREKANSI GİRİLECEK
P0.07	MOTOR FREKANSI	MAX. MOTOR FREKANSI GİRİLECEK
P0.19	MOTOR FREKANSI	MAX. MOTOR FREKANSI GİRİLECEK
P0.20	MİNİMUM FREKANS	EN AZ 100 HZ GİRİLECEK

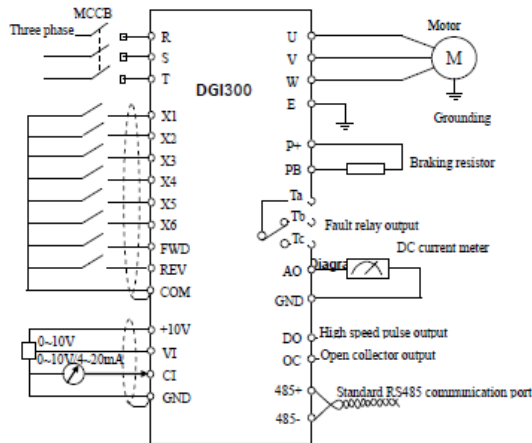
DGI300 STANDART MOTOR PARAMETRELERİ

P0.01	HIZ REFERANSI	5:HARİCİ POT. (0-10V) 6:HARİCİ POT. (4-20mA)
P0.03	START KONTROL MODU	0:KONTROL PANEL ÜZERİNDEN 1:TERMİNAL ÜZERİNDEN 2:HABERLEŞME RS485
P0.06 P0.19 P0.20	MAX. FREKANS ÜST LİMİT MİN.FREKANS ALT LİMİT (P0.20)	Max. Frekansta P0.06 ve P0.19 her ikisinde ayarlanacak NOT: HARİCİ POT KULLANILACAK VE 50HZ ÜZERİ AYARLANMASI GEREKİYORSA P1.05 İLK BU PARAMETRE AYARLANMASI GEREKİYOR
P0.07	MAX. FREKANS ÜST LİMİT AYARLAMA	BU PARAMETRE SADECE 50HZ ÜZERİ SPİNDLE MOTORLAR İÇİN AYARLANMALIDIR.
P0.09	TORK	MANUEL TORK AYARLAMA
P0.12	TETİKLEME FREKANSI	ANAHTARLAMA FREKANSI
P0.17 P0.18	KALKIŞ ZAMANI DURUŞ ZAMANI	FABRİKA 5 SANİYE AYARLIDIR ÖZELLİKLE DURUŞLARDA ÖNERİLEN 10 SANİYEDİR

PA.01	MOTOR VOLTAJ	220V
PA.02	MOTOR AKIM	0.01A - 20A
PA.03	MOTOR FREKANS	0.0HZ - 99HZ
PA.04	MOTOR DEVİR	1 – 9999 r/min
PA.05	MOTOR KUTUP SAYISI	POLES
P4.12	AYARLANABİLİR RÖLE	 0:İNVERTÖR ÇALIŞIYORKEN 15:HATA MODU AKTİF
P4.00	X1	1:MULTİ SPEED 1 (P3.26) 2:MULTİ SPEED 2 (P3.27) 3:MULTİ SPEED 3 (P3.28) 9:3 TELLİ BAĞLANTI 11:HARİCİ STOP 17:HARİCİ RESET
P3.01	FABRİKA AYARLARI	PARAMETRE 10 YAPILACAK TURUNCU DÜĞME İLE SATIR ATLABİLİRSİNİZ 

Error E 01	Kalkarken aşırı akım
Error E 02	Dururken aşırı akım
Error E 03	Aşırı akım sabit hızda
Error E 04	Kalkarken Aşırı gerilim
Error E 05	Dururken Aşırı gerilim
Error E 06	Aşırı gerilim sabit hızda
Error E 08	Inverter Aşırı ısınmış
Error E 11	Gerilim düşük
Error E 12	Inverter modül koruması
Error E 15	Rs232/485 arızalı

DGI300 220V TEK FAZ	DGI300-2S0007G 0,75kw	1,5 KVA	4.7A Max. çıkış akımı
	DGI300-2S0015G 1,5kw	2.8 KVA	7.5A Max. çıkış akımı
	DGI300-2S0022G 2,2kw	3.8KVA	10A Max. çıkış akım



Sürücü ekran üzerinden veri izlenmesi (Çalışırken turuncu düğmeye basılmalıdır)

- **b-00 Parametresi:** Çalışma anında çıkış frekansı
- **b-01 Parametresi:** Çalışma anında set frekansı
- **b-02 Parametresi:** Çalışma anında çıkış gerilimi
- **b-03 Parametresi:** Çalışma anında çıkış akımı
- **b-04 Parametresi:** Çalışma anında DC Bus gerilimi
- **b-05 Parametresi:** Çalışma anında IGBT sıcaklığı
- **b-06 Parametresi:** Çalışma anında motor devri
- **b-07 Parametresi:** Çalışma süresi saat
- **b-08 Parametresi:** Digital giriş çıkış izleme
- **b-09 Parametresi:** Analog giriş gerilimi izleme VI